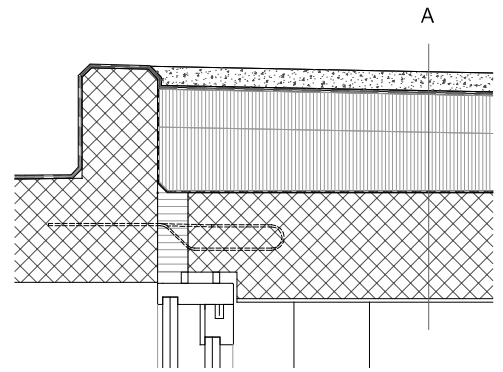
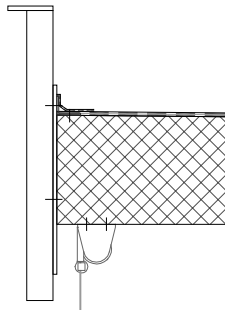


Coupe de détail façade 1:20

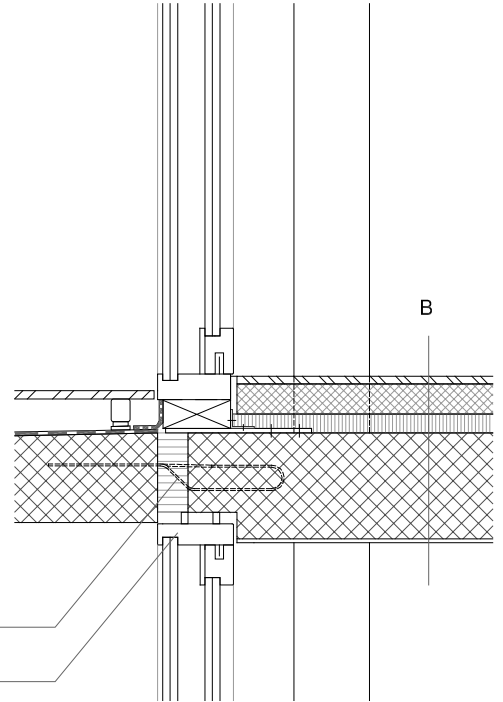
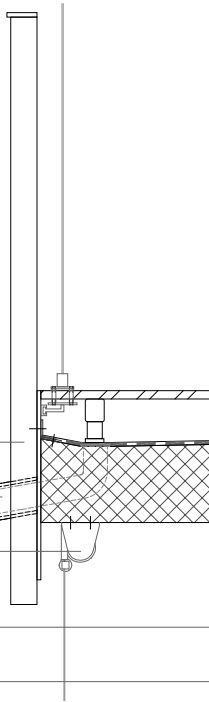
A - Toiture

Gravier drainant	50 mm
Etanchéité double	10 mm
Isolation	240 mm
Barrière vapeur	5 mm
Béton armé	280 mm
Plâtre	10 mm
<i>Total</i>	<i>595mm</i>



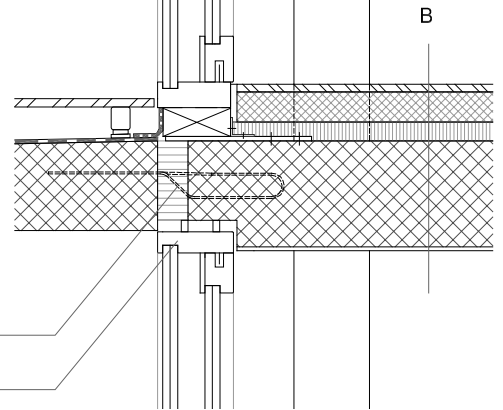
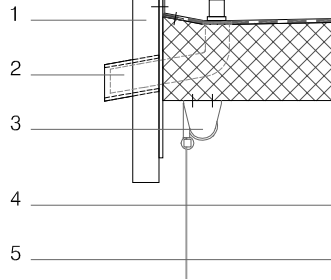
B - Plancher

Parquet	20 mm
Chape	80 mm
Isolation phonique	50 mm
Béton armé	280 mm
Plâtre	10 mm
<i>Total</i>	<i>440 mm</i>



C - Dalle rez-de-chaussée

Parquet	20 mm
Chape	60 mm
Isolation phonique	20 mm
Isolation thermique	60 mm
Béton armé	280 mm
Isolation thermique	150 mm
<i>Total</i>	<i>590 mm</i>



- 1 Serrurerie aluminium thermolaqué
- 2 Ecoulement en serrurerie
- 3 Store en toile
- 4 Console isolante
- 5 Fenêtre bois-métal

