

coupe BB

COMPOSITION MURS:

- Revêtement de façade
- Bardage de façade en lames de mélèze; section 105x40/20 mm
  - Sous construction traitée noire, à peindre
  - Lattage 30 mm + Contre-latte ventilé 60x30mm
  - Grille à oiseaux
- Ossature façade
- Etanchéité de type Stamisol 0.5 cm ou similaire, en noir
  - Isolation thermique rigide Swisspor EPS30 6 cm
  - Parement en panneaux OSB 2.2 cm
  - Isolation thermique Swisspor PUR Premium 16cm
  - Montants de parois bois 80x160 mm
  - Pare vapeur papier Kraft 0.5 cm

- Revêtement intérieur
- Vide technique variable
  - Doublage type Knauf 7.5 cm + plaques plâtre 2x1.25 cm
  - Enduisage 0.5 cm + Peinture

COMPOSITION DALLAGE:

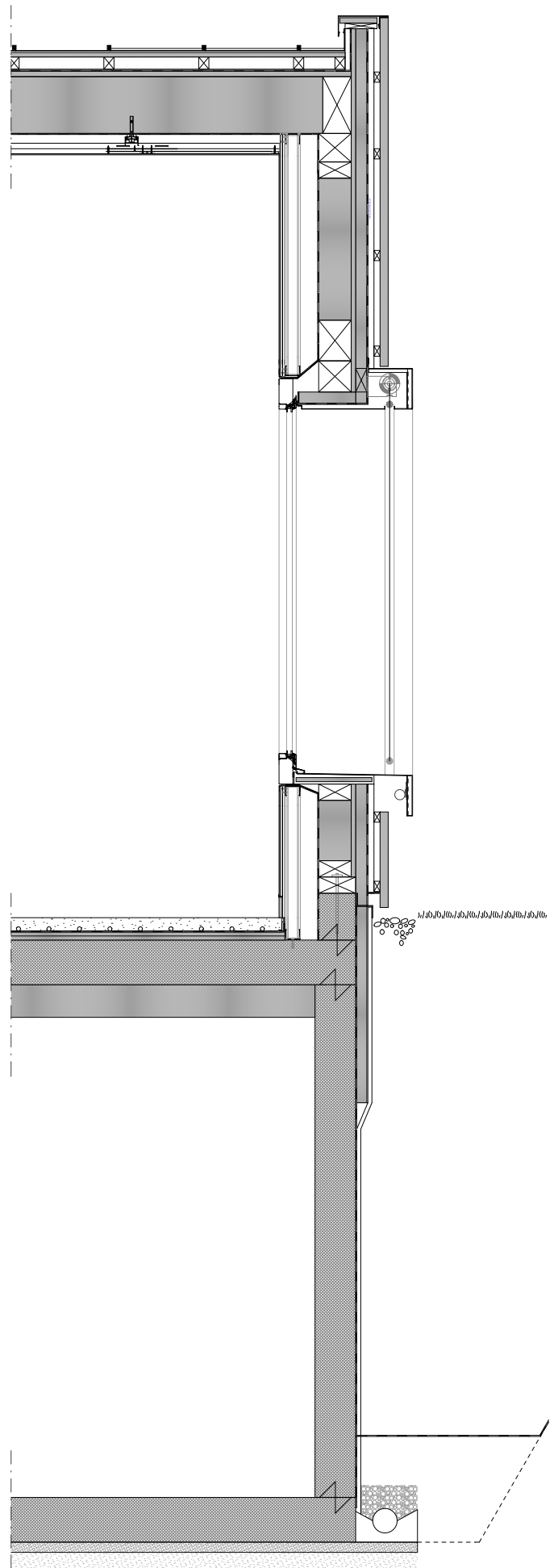
- Chape ciment poncée 7 cm
- Chauffage au sol
- Isolation polyst. expansé Swisspor EPS-Roll 2 cm
- Isolation polyst. expansé Swisspor EPS 30 2 cm
- Radier béton armé 22 cm
- Isolation polyst. expansé 18 cm
- Béton maigre 5 cm
- Empierrement 15 cm

SOUS-SOL:

- Isolation à coller sous dalle Flumroc Topa Acoustique 16cm

COMPOSITION MURS/DALLAGE CONTRE TERRE:

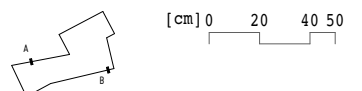
- Chemise de drainage
- Natte géotextile
  - Delta MS
- Isolation thermique en pieds de façades
  - Etanchéité bitumineuse contre BA



coupe AA

**sma**

STENDARDO MENNINGEN ARCHITECTES  
route des Acacias 43  
1227 Les Acacias



MAISON DE QUARTIER CHÂTELAINÉ-BALEXERT  
chemin De-Maisonneuve 45, 1219 Châtelaine