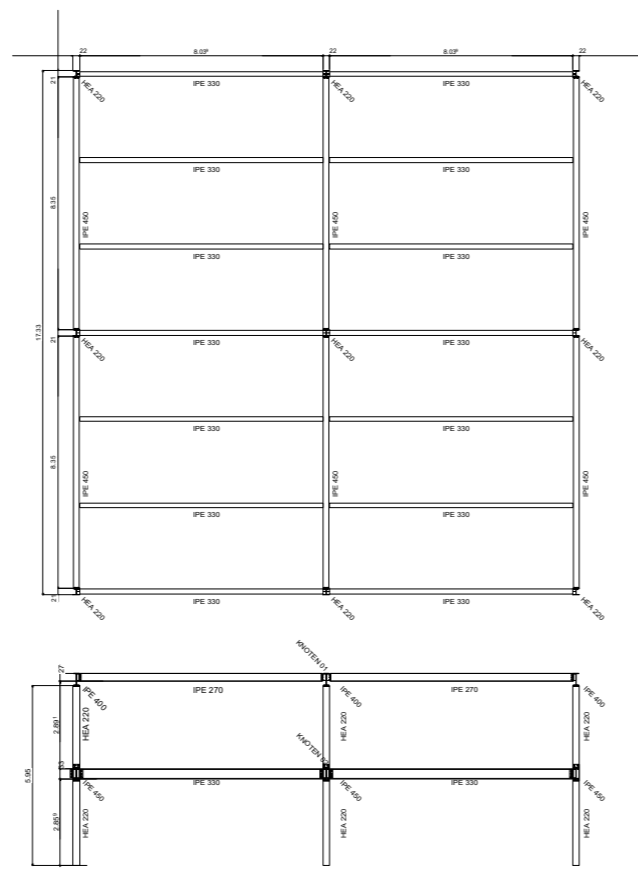
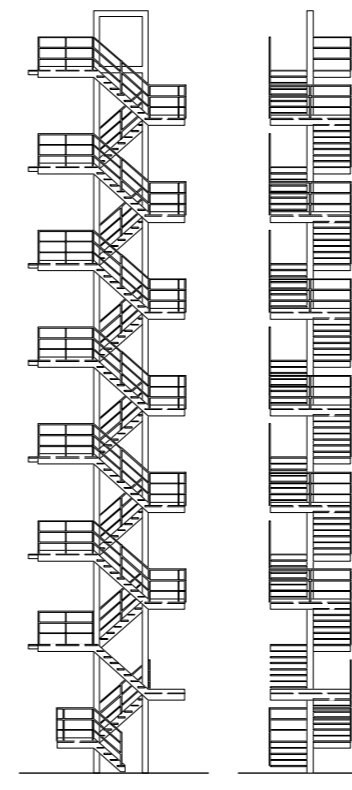


| Schnitt Profil | Profil            | Masse     | Länge         | Anzahl | Ort   |
|----------------|-------------------|-----------|---------------|--------|---|
| I              | Widerlager        | 90x300    | 25m           | 13     | Emil Frei (Dachträger (Hohlblech))          |
| I              | HEA 300           | 90x300    | 6m            | 26     | Emil Frei, Werkstatt (Tragstützen)          |
| I              | PE 200            | 220x110   | 400 Laufmeter |        | Emil Frei, Werkstatt (Sekundärkonstruktion) |
| I              | C-F-Profil        | 300x240   | 6,8m, 8,8m    | je 13  | Emil Frei, Werkstatt (Fassaden)             |
| I              | UMP 280 U-Profile | 280x85    | 6m            | 16     | Emil Frei, Werkstatt (Fassaden)             |
| I              | PE 80             | 80x48     | 3m            | 220    | Emil Frei, Werkstatt (Auflager Glasdach)    |
| I              | L-Profile         | 80x80     | 4,5m          | 44     | Emil Frei, Werkstatt                        |
| I              | HEB 300           | 300x300   | 20m           | 2      | Emil Frei, Werkstatt                        |
| I              | HEA 240           | 240x240   | 9m            | 3      | Emil Frei, Werkstatt                        |
| I              | HEA 220           | 220x210   | 9m            | 3      | Emil Frei, Werkstatt                        |
| I              | HEM 550           | 550x200   | 6m, 18m, 26m  | je 1   | Emil Frei, Werkstatt                        |
| I              | HEA 300           | 300x290   | 3,4m          | 7      | Emil Frei, Werkstatt                        |
| I              | HEB 300           | 300x300   | 9m            | 4      | Emil Frei, Werkstatt                        |
| I              | HEM 300           | 300 x 340 | 10m           | 18     | Emil Frei (Fassaden Verankerungen)          |
| I              | HEA 220           | 220x210   | 2,85m         | 19 x 2 | Lysbüchler                                  |
| I              | PE 400            | 400x180   | 8,35m         | 6 x 2  | Lysbüchler                                  |
| I              | PE 400            | 400x180   | 8,35m         | 6 x 2  | Lysbüchler                                  |
| I              | PE 210            | 210x135   | 8,04m         | 14 x 2 | Lysbüchler                                  |
| I              | PE 330            | 330x180   | 8,04m         | 14 x 2 | Lysbüchler                                  |

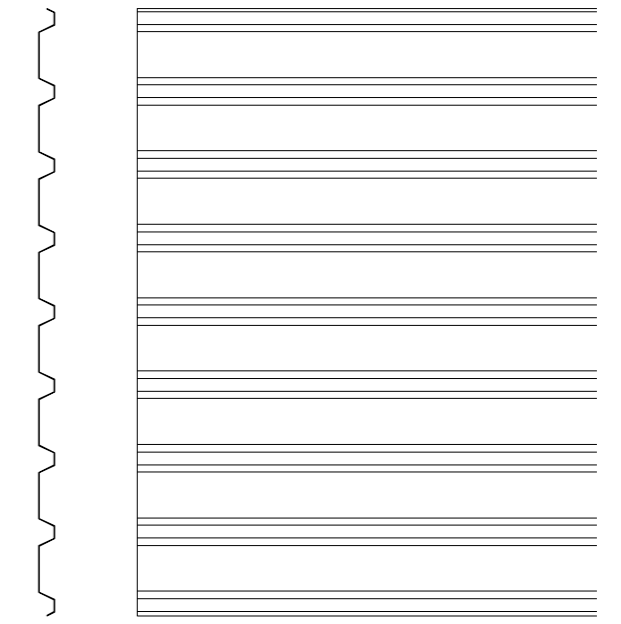
**Tabelle Stahlprofile** 1x  
 Ausbauort: Emil Frei, Zürich / Lysbüchler Basel  
 Einbauort: Äussere Tragstruktur  
 Masstab: 1:200



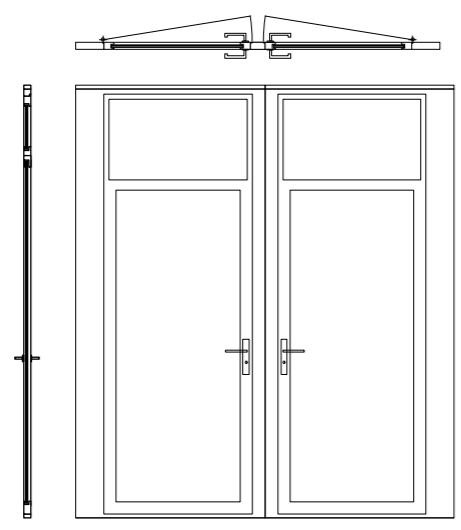
**Stahlbau** 2x  
 Ausbauort: Lysbüchler Basel  
 Einbauort: Äussere Tragstruktur  
 Masstab: 1:250



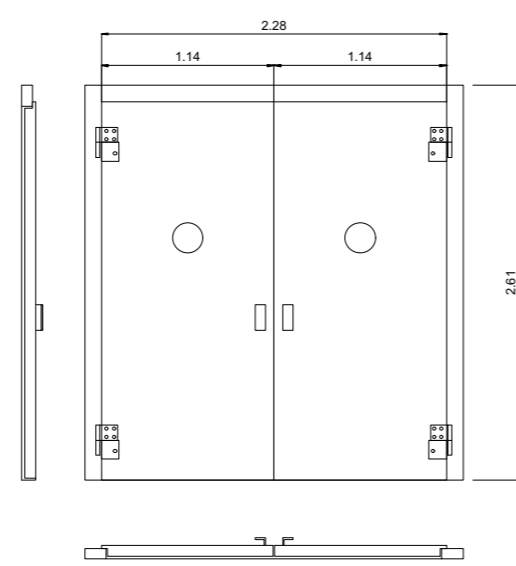
**Metalltreppe** 1x  
 Ausbauort: Orion 2, Zürich / Flachterrasse  
 Einbauort: Äussere Erschliessung  
 Masstab: 1:250



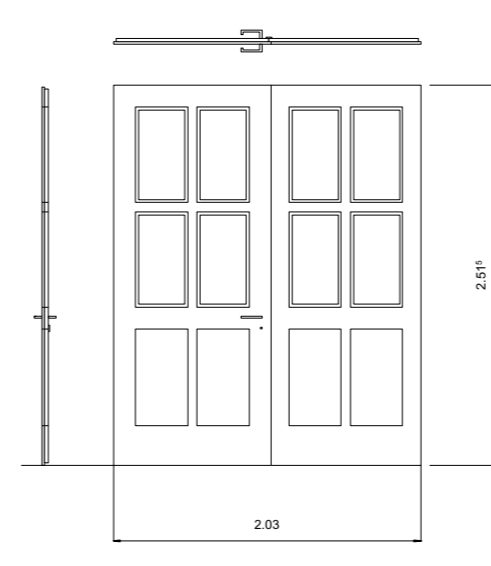
**Trapezblech** 640 m<sup>2</sup>  
 Ausbauort: Emil Frei Garage, Zürich  
 Einbauort: Fassadenverkleidung, Verbunddecke "Tisch"  
 Masstab: 1:25



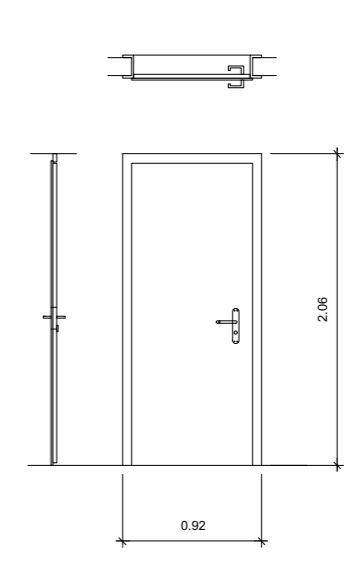
**Fluchttüre Metall** 3x  
 Ausbauort: Orion 2, Zürich / Flachterrasse  
 Einbauort: Wohnungseingänge  
 Masstab: 1:50



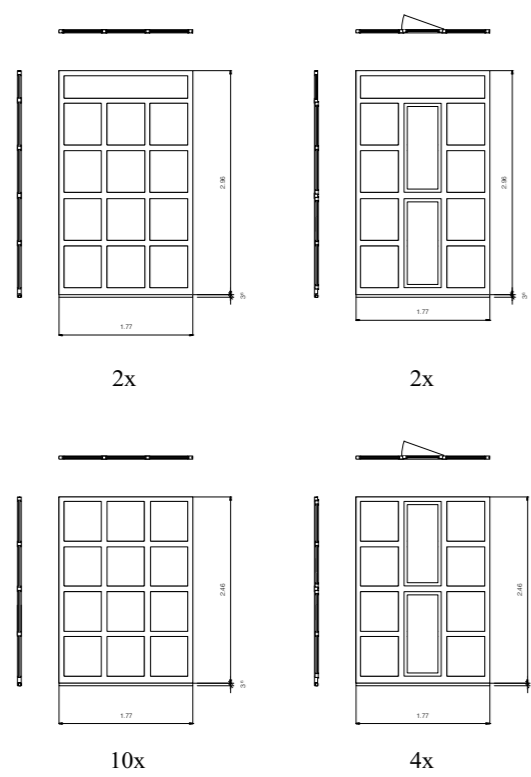
**Metalltüren Warenlift** 9x2 Flügel, 7x1 Flügel  
 Ausbauort: Orion 1+2, Zürich  
 Einbauort: Türen zu Vorraum, Zimmer, Lift  
 Masstab: 1:50



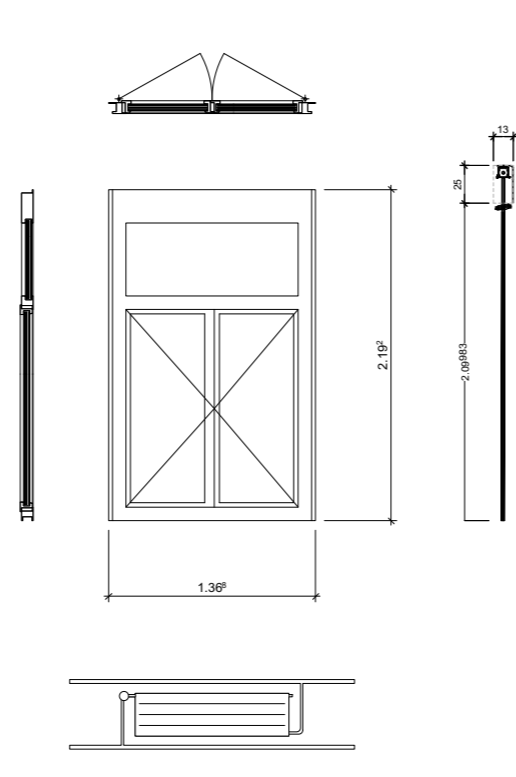
**Werkstatttüre** 1x (+2 ähnlich)  
 Ausbauort: Werk 1, Winterthur  
 Einbauort: Eingang Wohnraum  
 Masstab: 1:50



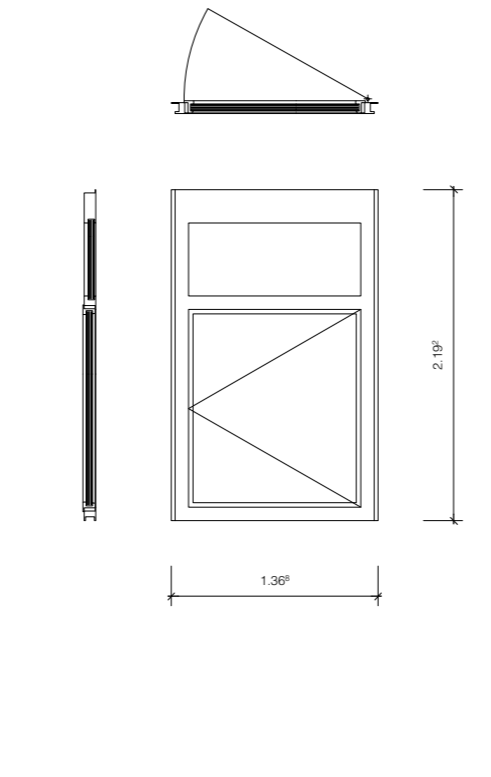
**Metallzargentüre** 18x  
 Ausbauort: Orion, Zürich  
 Einbauort: sämtliche Zimmertüren  
 Masstab: 1:50



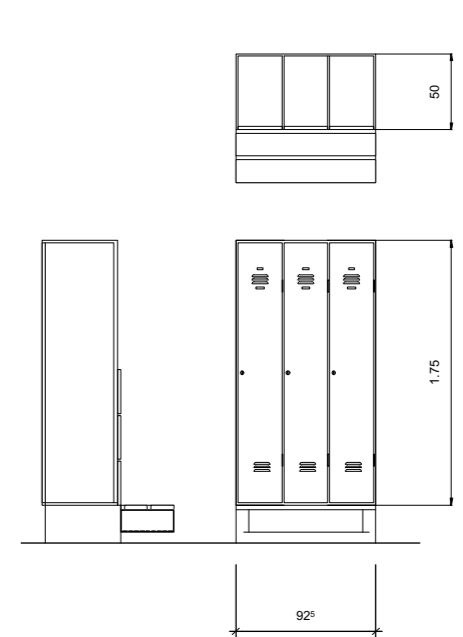
**Metallfenster** var.  
 Ausbauort: Werk 1, Winterthur  
 Einbauort: Kastenfenster, Trennwände Wohnen Kochen  
 Masstab: 1:100



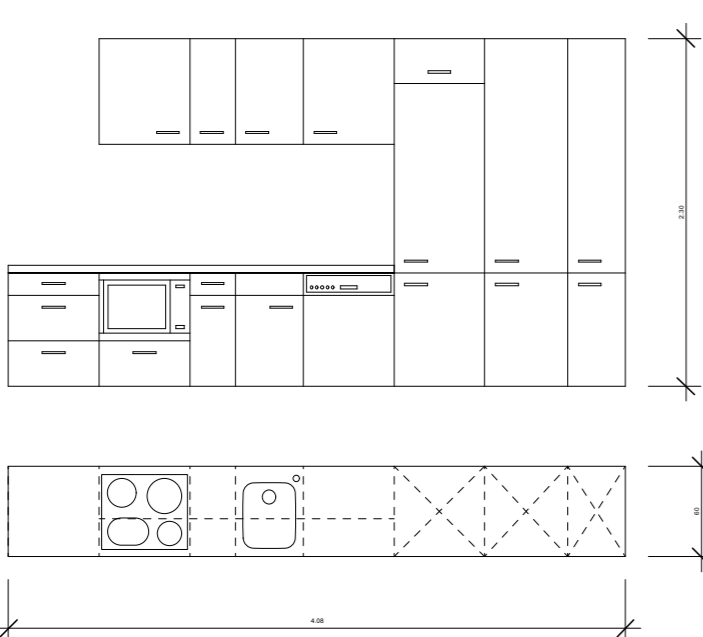
**Metallfenster zweiflügelig, Rdiator, Rafflamellen** 24x  
 Ausbauort: Orion, Zürich  
 Einbauort: sämtliche Zimmerfenster  
 Masstab: 1:100



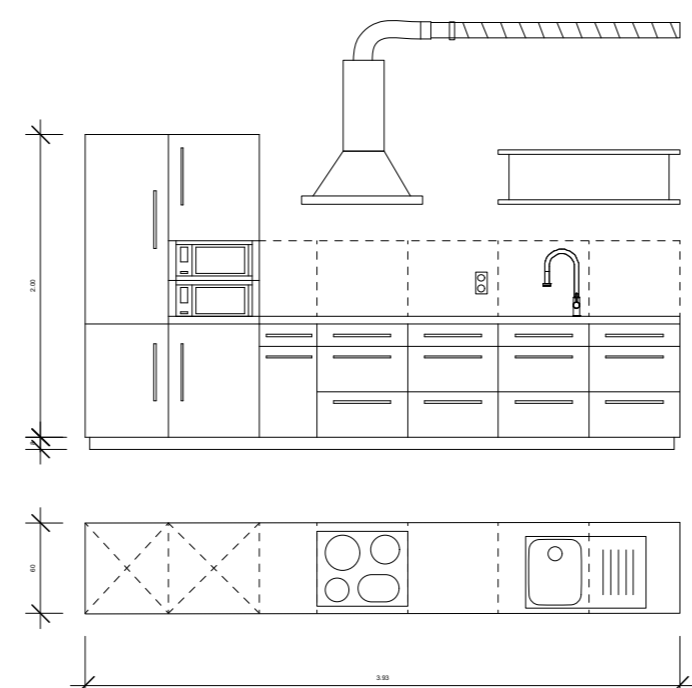
**Metallfenster einflügelig fv** 6x  
 Ausbauort: Orion, Zürich  
 Einbauort: Wohnzimmer  
 Masstab: 1:100



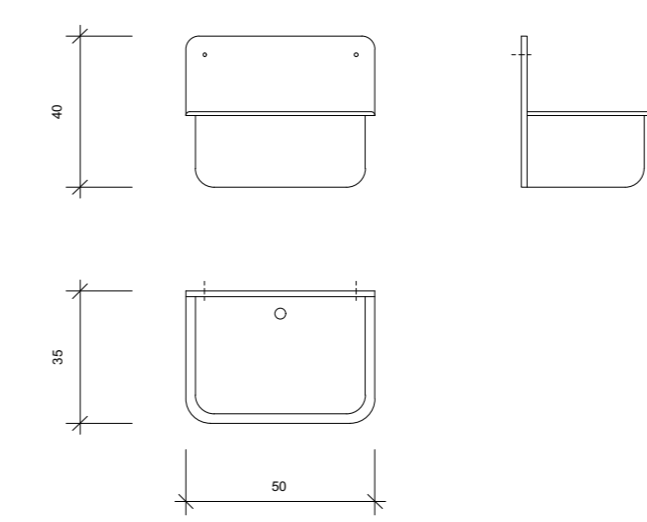
**Spint, Garderobe und Schuhbank** 9x  
 Ausbauort: zH, Insitu  
 Einbauort: Eingangsbereiche  
 Masstab: 1:50



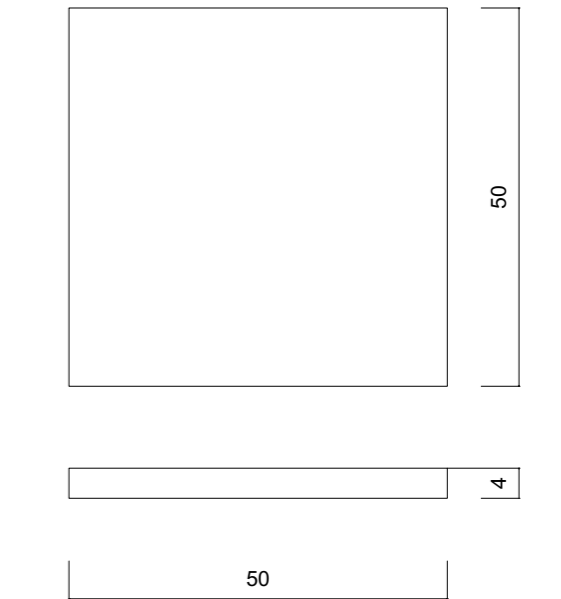
**Küchenelemente** 2x  
 Ausbauort: Orion, Zürich  
 Einbauort: Küche Aufstockung 1+2 OG  
 Masstab: 1:50



**Küchenelemente** 1x  
 Ausbauort: Emil Frei Garage, Zürich, UG Werkstatt  
 Einbauort: Küche Aufstockung 3.OG  
 Masstab: 1:50



**Ausgussbecken** 9x  
 Ausbauort: Orion, Zürich, Putzräume  
 Einbauort: Badezimmer  
 Masstab: 1:20



**Gartenplatten** 640 m<sup>2</sup>  
 Ausbauort: Orion 1+2, Zürich, Dach  
 Einbauort: Zentralräume, Dachterasse  
 Masstab: 1:10