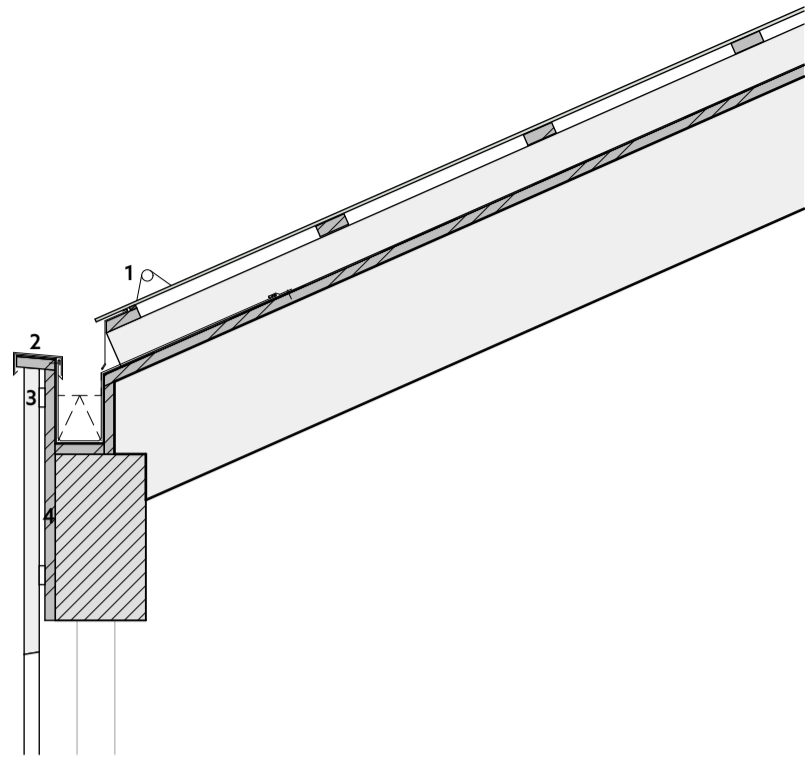


Steildachaufbau ungedämmt:

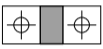
- Eternitplatte Integral Plan
Natura Vulcanit N 6505
- Dachlattung 30/60mm
- Hinterlüftungslattung 60/100mm
- Unterdachbahn z.B. Stamisol Pack 500
- Dreischichtplatte Fi/Ta 27mm B/C
- Rippen Fi/Ta GI 24h 120/320mm, sichtqualität

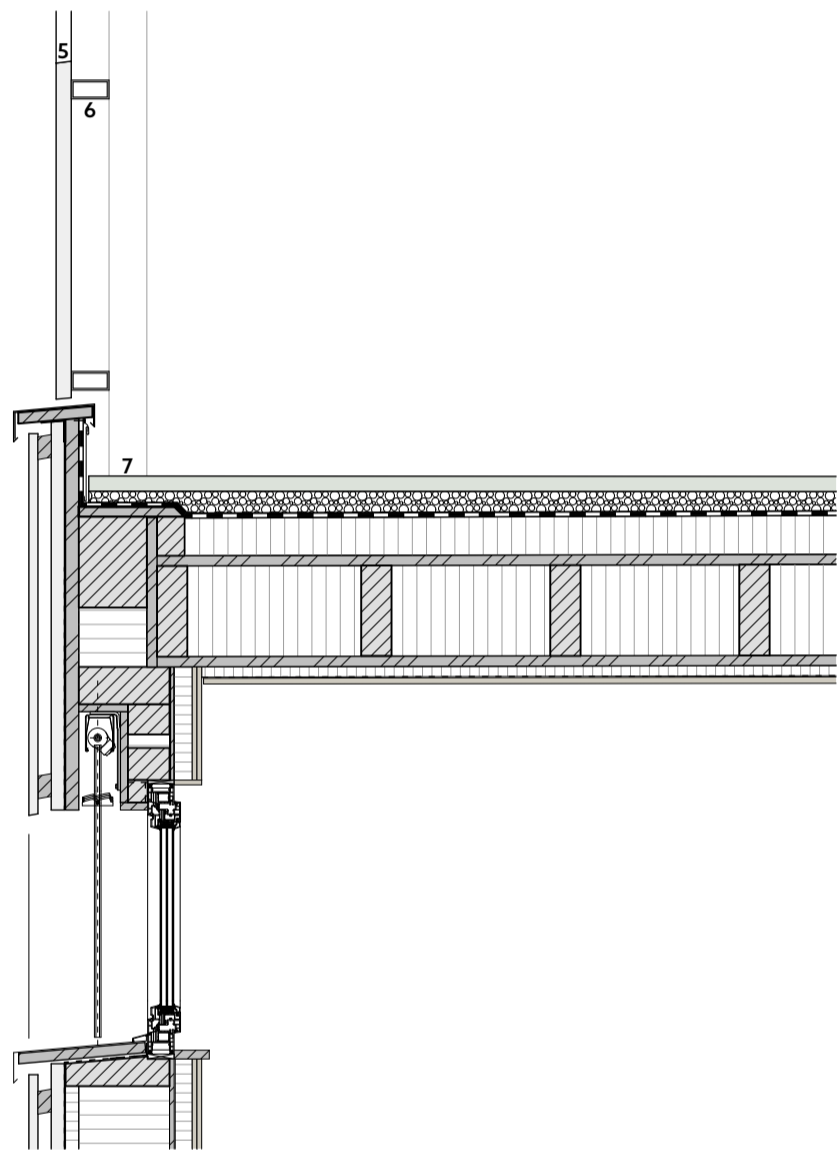
- 1 Schneefang
- 2 keine Notüberläufe
-> Freibord
- 3 Distanzprof. Kunststoff punktuell
- 4 3-Schichtplatte mit Beschichtung schwarz
- 5 Schutzanstrich auf Lattungsstirne
- 6 Profile 50x100x10mm
Befestigung an Metallstütze



Dachaufbau gedämmt:

- Gehwegplatten, d 40mm
- Feinsplitt, d 30mm
- Drainage/Trittschall/Schutzschicht, Swisspor Drain 10V
- 2-lagige Polymerbitumenabdichtung
- PUR-Dämmung, d 100mm
- Dampfbremse bituminös (sd->Wert >=2'000m)
- 3-Schichtplatte, d 27mm
- Balkenlage, 80/240mm C24, a 500mm
mit Ausflockung Isofloc, d 240mm
- Dreischichtplatte, d 27mm
- Akustikdämmung, Flumroc Typ , d 30mm
- Untersicht Weistanne, d 20mm

- 7 Befestigung Fussplatte 
- Abdichtung unter Fussplatte
Kunststoffabdichtung im Stützenbereich
Aufbordung 50mm

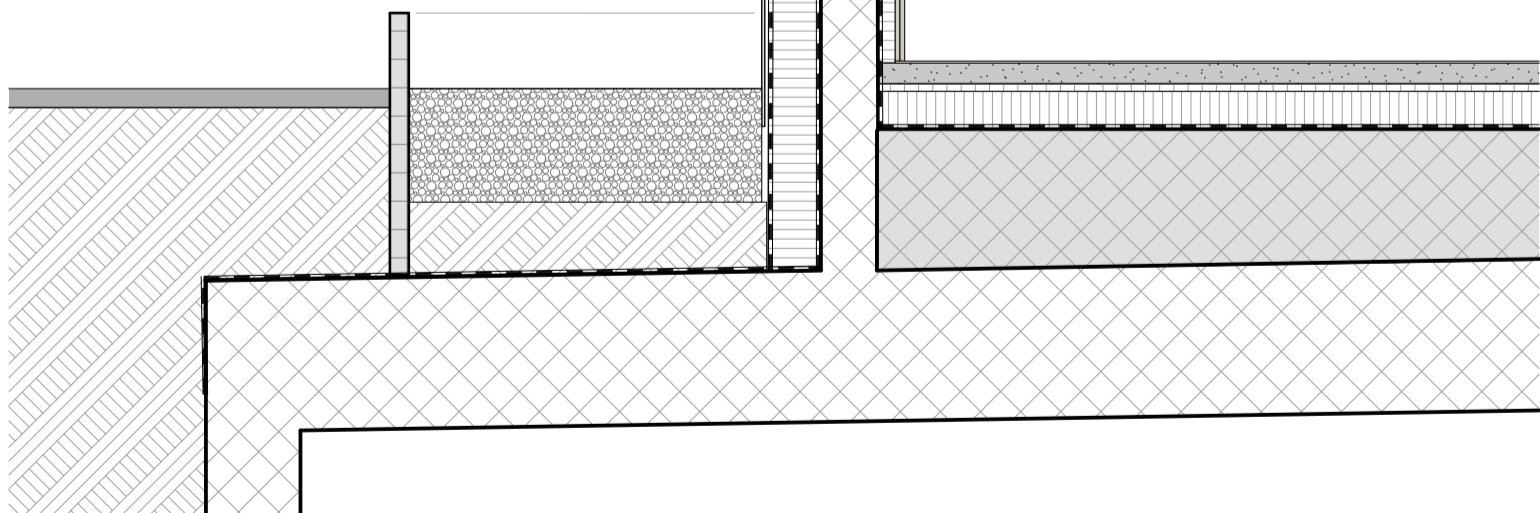


Aussenwand:

- Schalung Lärche
offen 24/60mm, Fuge 8mm
- Lattung 35/60mm abgeschrägt, a 600mm
- Lattung 35/60mm, a 625mm
- Windpapier, Pavatex FBA
- Holzfaserplatte Pavatex Isolair, d 35mm
- Rippen Fi/Ta C24, 60/240mm, a 625mm
ausgedämmt mit Steinwolle Flumroc Typ 1
- OSB-Platte (Stösse verklebt), d 15mm
- Installationslattung, d 50mm
ausgedämmt mit Flumroc Typ 1
- Gipskartonplatte 2x12.5mm
- Abrieb 1mm

Bodenaufbau Anbau:

- Linoleum, d 5mm
- Fliesestrich mit FBH, d 55mm
- PE-Folie
- EPS-Trittschalldämm., Gonon goroll T/SE alunetz, d 22/20mm
- PIR-Hartschaum, Swisspor PIR-Premium plus, d 100mm
- Polymerbitumenabdichtung
- Schaumbeton zur Höhenüberbrückung, d 200-380mm
Fixit Schaumbeton 300 kg/m3
- Abdichtung
- bestehende Betondecke im Gefälle, d 400mm



Detailschnitt

Umnutzung und Erweiterung Kirche in Kindertagesstätte | Bad Ragaz

Atelier drü | Flums

0 | 0.5 | 1m